



GENESIS® 310, 320, 330

UNPACKING INSTRUCTIONS • INSTRUCCIONES DE DESEMPAQUE • INSTRUCTIONS POUR LE DEBALLAGE

Warming Rack - 1 Rejilla para calentar - 1 Grille de maintien au chaud - 1	Cookbox Assembly - 1 Ensamble de la caja de cocción - 1 Assemblage du boîtier de cuisson - 1	Lid Assembly - 1 Ensamble de la tapa - 1 Assemblage du couvercle - 1	Side Burner Assembly - 1 Ensamble del quemador lateral - 1 Assemblage du brûleur latéral - 1	Slide Out Grease Tray - 1 Bandeja deslizable de grasa - 1 Plateau amovible de récupération des graisses - 1	Locking Caster - 2 Rueda giratoria con bloqueo - 2 Roulette à verrouillage - 2	Caster - 2 Rueda giratoria - 2 Roulette - 2	Catch-Pan Holder - 1 Soporte del plato recolector - 1 Support pour égouttoir - 1	Tank Scale - 1 Báscula del tanque - 1 Graduation du réservoir - 1	Heat Deflector - 2 Deflector de calor - 2 Déflecteur de chaleur - 2	Catch-Pan - 1 Plato recolector - 1 Egouttoir - 1	Disposable Drip Pan - 2 Bandeja de goteo desechable - 2 Egouttoir jetable - 2	Control Knob - 3 Perilla de control - 3 Bouton de commande - 3	Sear Station® Knob - 1 Perilla de la estación para dorar Sear Station® - 1 Bouton Sear Station® - 1	Door Handle - 2 Asa de la puerta - 2 Poignée de la porte - 2	Left Door Panel - 1 Panel izquierdo de la puerta - 1 Panneau de la porte gauche - 1	Right Door Panel - 1 Panel derecho de la puerta - 1 Panneau de la porte droite - 1	Matchstick Holder - 1 Portacerillos - 1 Porte-allumette - 1	Right Side Table - 1 Mesa lateral derecha - 1 Tablette latérale droite - 1	Side Burner Table - 1 Mesa del quemador lateral - 1 Tablette du brûleur latéral - 1
---	---	---	---	--	---	--	---	--	--	---	--	---	--	---	--	---	--	---	--

320 330

310

320 330

HARDWARE BAG
BOLSA DE HERRAJES
SAC DE QUINCAILLERIE

ASSEMBLY INSTRUCTIONS • INSTRUCCIONES DE ARMADO • INSTRUCTIONS POUR L'ASSEMBLAGE

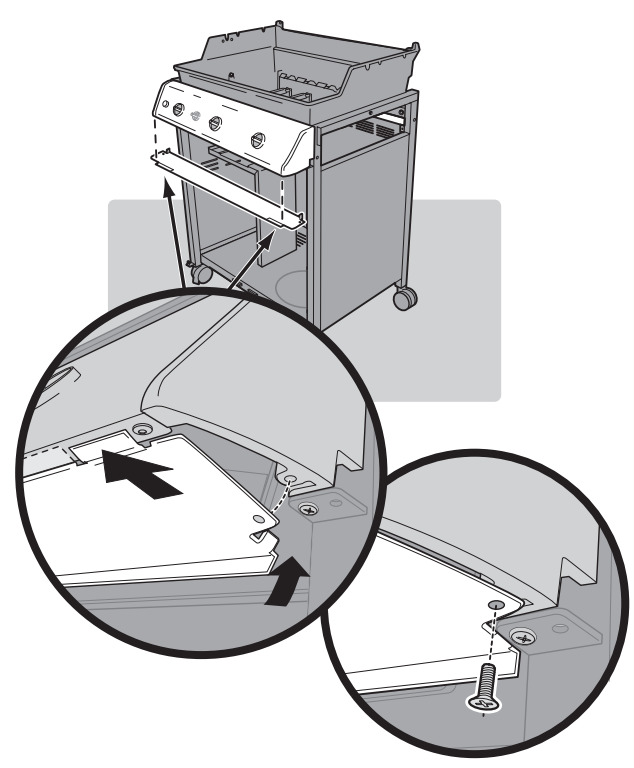
TOOLS NEEDED:
HERRAMIENTAS REQUERIDAS:
OUTILS NECESSAIRES :

IMPORTANT: TO PROPERLY ALIGN FRAME AND DOORS, ASSEMBLE GRILL ON A FLAT AND LEVEL SURFACE.

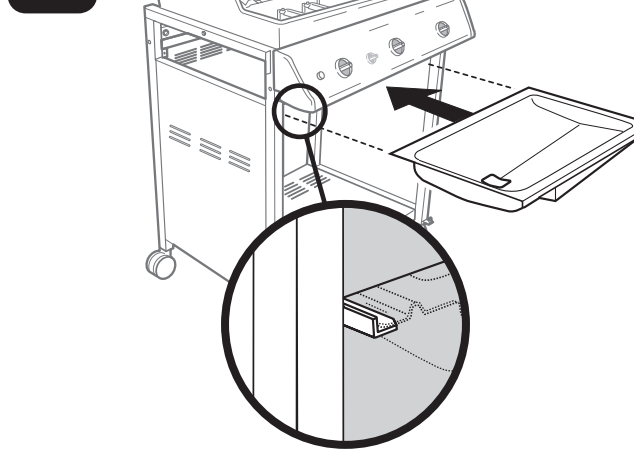
IMPORTANTE: PARA ALINEAR CORRECTAMENTE EL BASTIDOR Y LAS PUERTAS, ARME LA BARBACOA SOBRE UNA SUPERFICIE PLANA Y HORIZONTAL.

IMPORTANT: POUR ALIGNER CORRECTEMENT LE CADRE ET LES PORTES, ASSEMBLEZ LE GRILL SUR UNE SURFACE PLANE ET A NIVEAU.

17



18



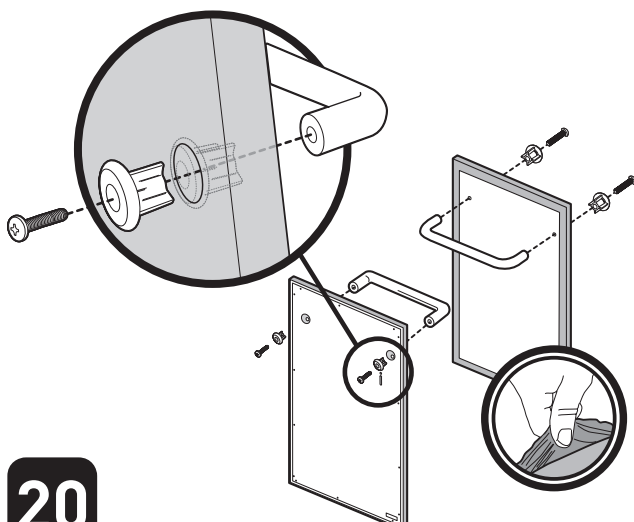
19



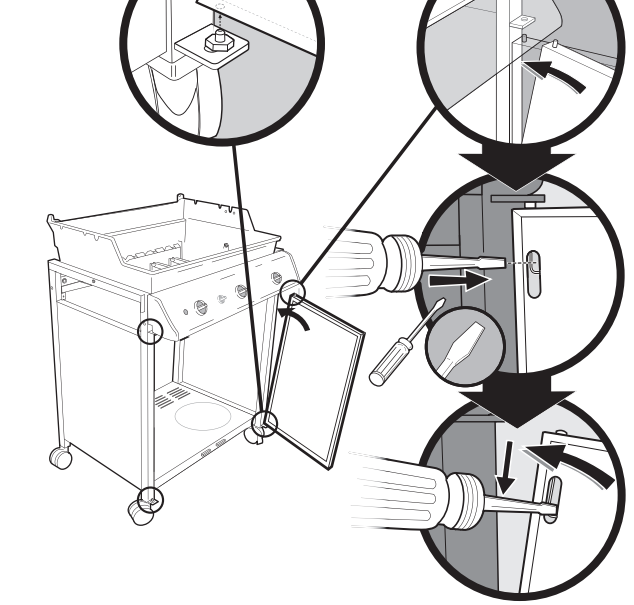
Before installing component, remove protective film from the stainless steel part.

Antes de instalar el componente, retire la película protectora de la pieza de acero inoxidable.

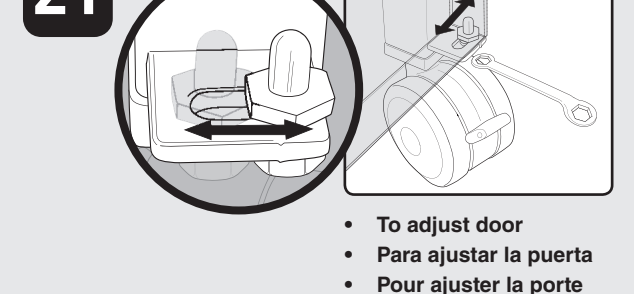
Avant d'installer un composant, retirez le film protecteur de la pièce en acier inoxydable.



20

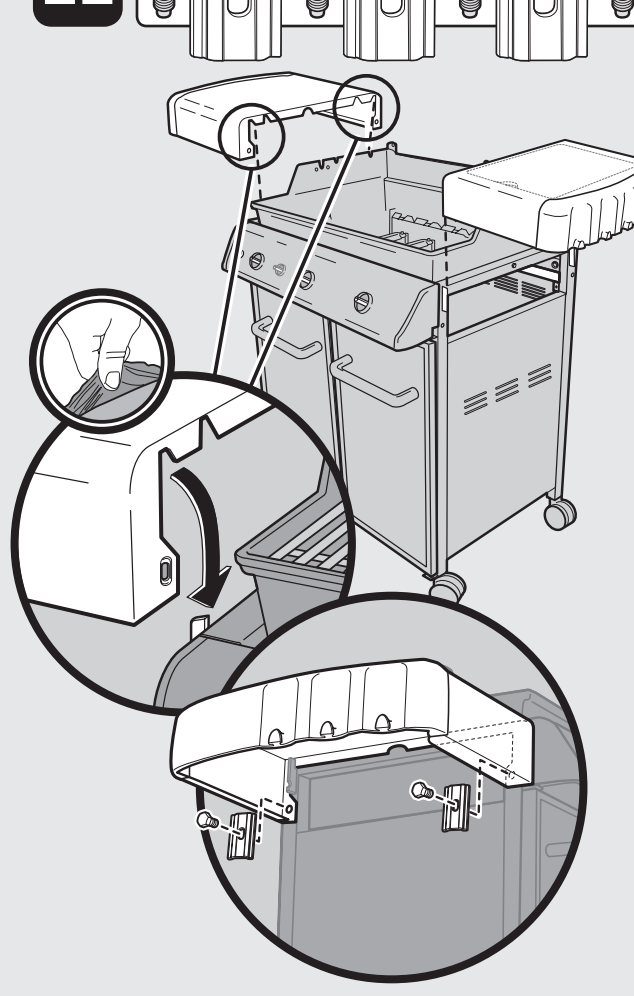


21

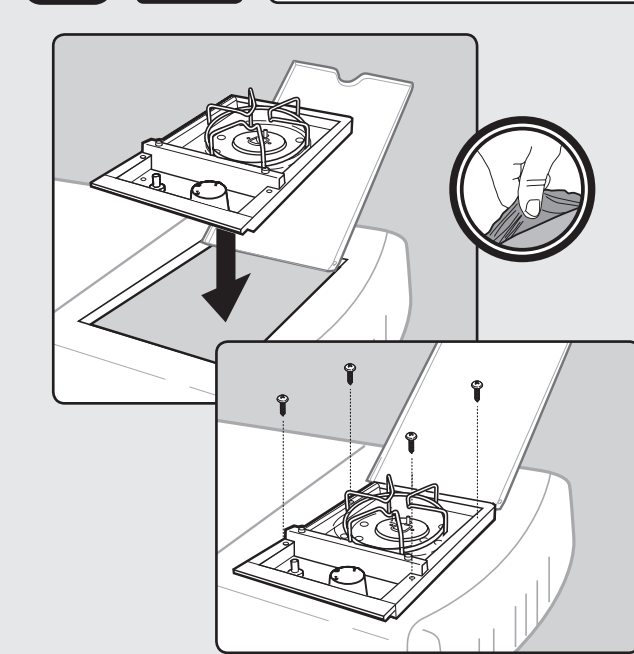


To adjust door
Para ajustar la puerta
Pour ajuster la porte

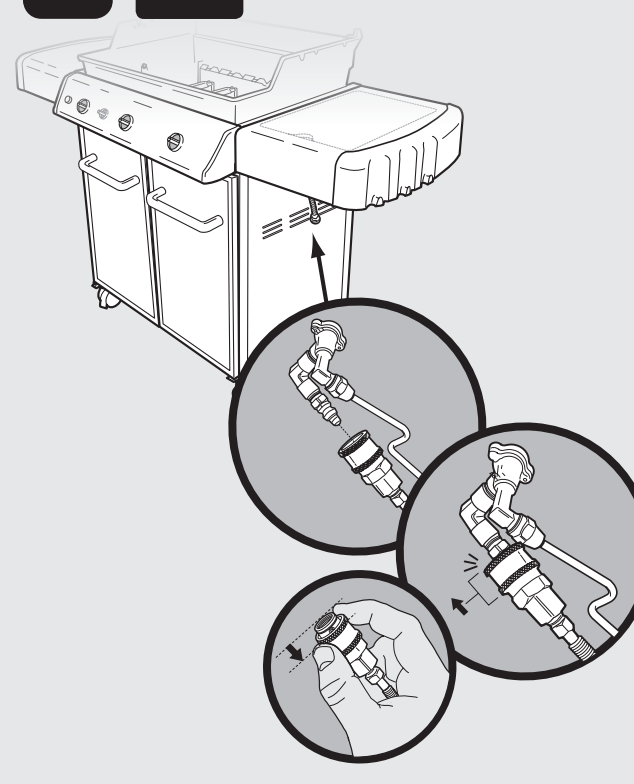
22



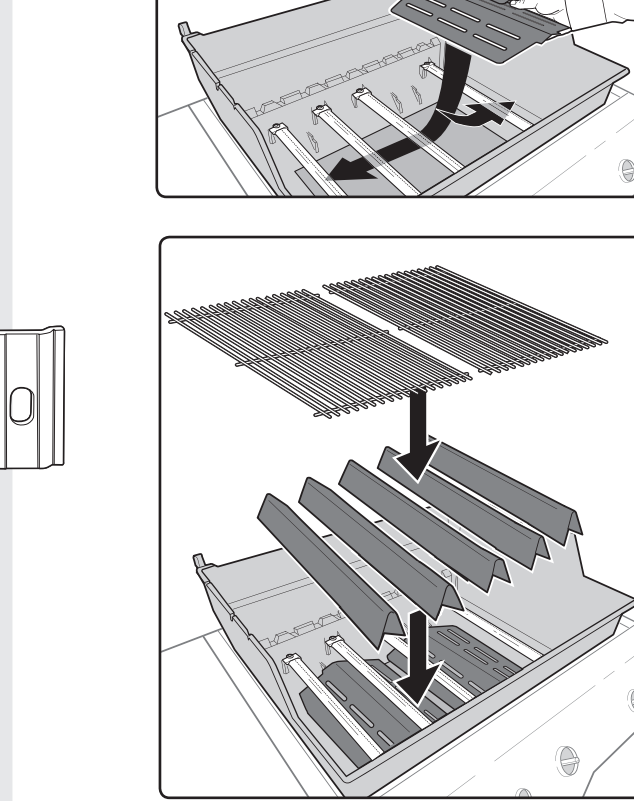
23



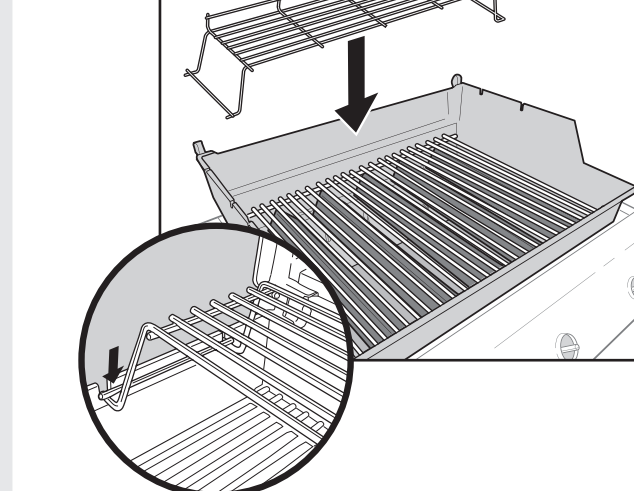
24



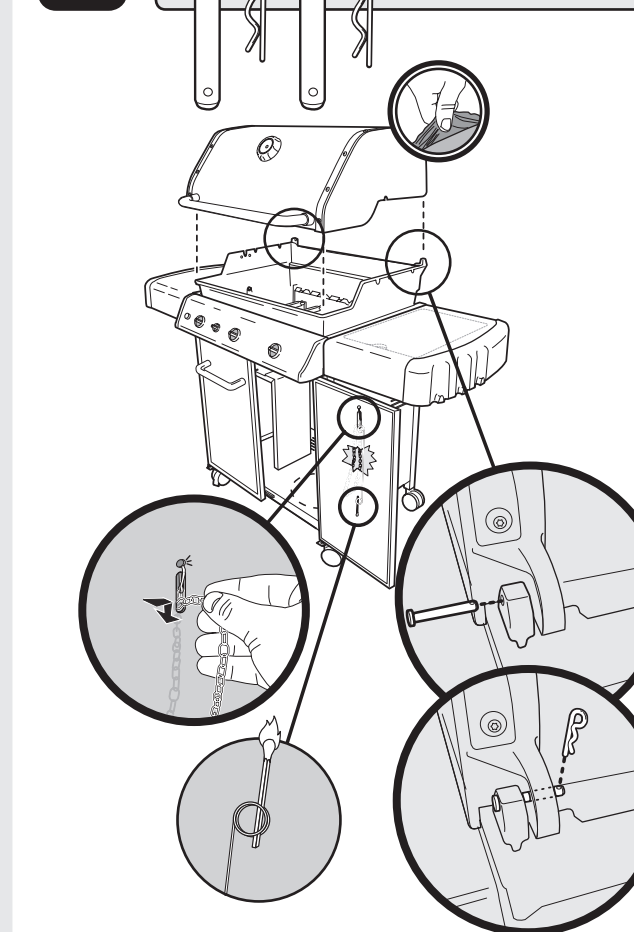
25



26



26



27

